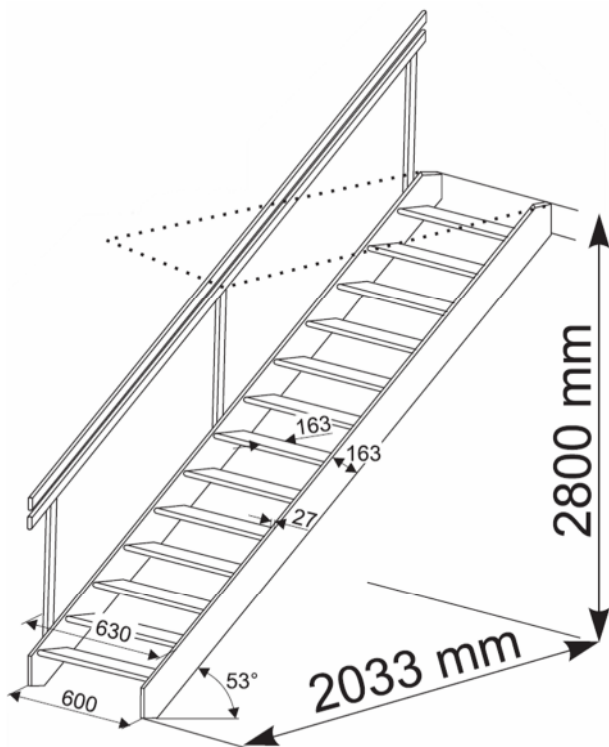
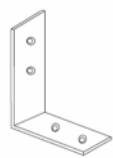
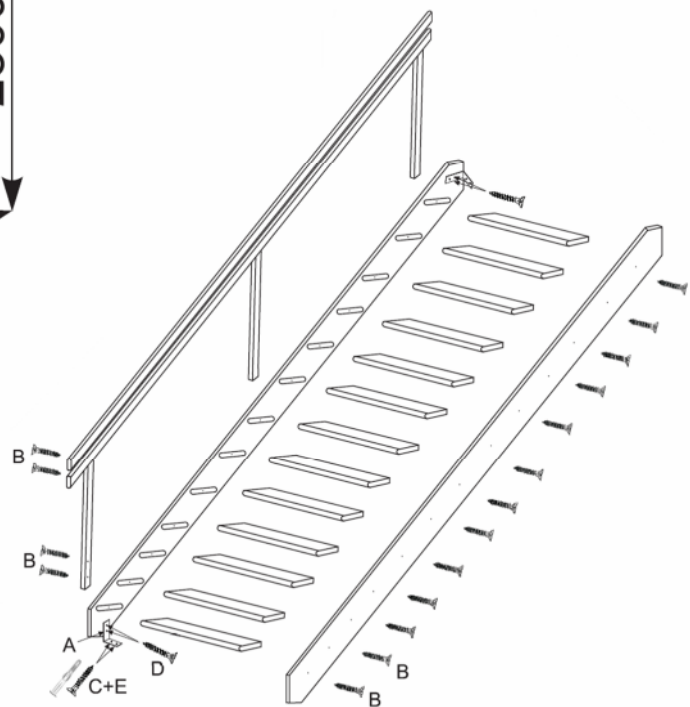


BORAS HEMSETRAPPE



Stigen tilpasses den aktuelle etagehøjde inden montering



A 4 Stk



B 38 Stk
Spax 5 x 40



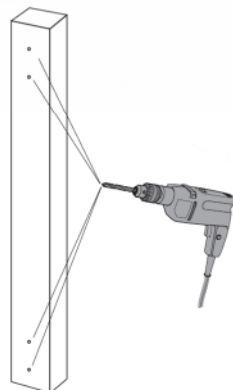
C 8 Stk
Spax 4,5 x 60



D 8 Stk
Spax 4,5 x 25



E 8 Stk
Dübel S8



Trappen skal opbevares i 24 timer på installationsstedet inden den monteres. Dette for at undgå skader pga. udsving i fugt og rumtemperaturer.